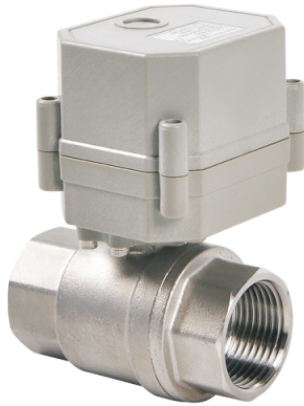
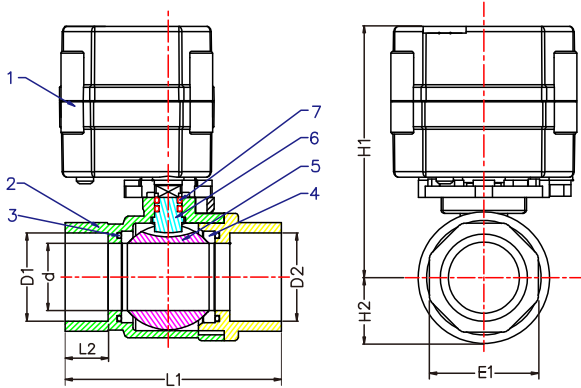


产品参数 Technical Parameters



产品规格	Product Specifications	DN08~DN50
最大工作压力	Max. Working Pressure	1.0MPa
流通介质	Circulation Medium	Water, Air
额定电压	Rated Voltage	AC/DC 110-230V, DC9-24V (Optional)
开关的时间	Open/Close Time	≤7S, ≤10S, ≤12S
寿命	Life Time	70,000 Times
阀体材料	Valve Material	SS304, SS316 (Optional)
执行器材料	Actuator Material	Engineering Plastics
执行器扭矩	Torque Output	2.0N.M, 10.0N.M, 15N.M
环境温度	Ambient Temperature	-15°C-50°C
液体温度	Liquid Temperature	2°C-90°C
线长	Cable length	0.5m, 1.5m (Optional)
手动方式	Manual Override	YES or NO (Optional)
阀开关指示窗	Indicator	YES or NO (Optional)
旋转角度	Actuator rotation	90°
密封件	Sealing Material	FKM & PTFE
防护等级	Protection Class	IP67



主要零件材质表 Main Parts Materials

NO.	名称 Name	材质 material
1	执行器 Actuator	PPO AT20/AT100
2	阀体 Body Cover	STAINLESS STEEL 304
3	O型圈 O-Ring	FKM
4	密封件 Sealing	PTFE
5	球体 Ball	STAINLESS STEEL 304
6	阀杆 Stem	STAINLESS STEEL 304
7	O型圈 O-Ring	FKM

外形尺寸图 Outline Size Dimension

Size	D1/D2	d	L1	L2	E1	H1	H2
DN08	1/4"	10	51	12	21	82	14
DN10	3/8"	10	51	12	21	82	14
DN15	1/2"	15	63	14	25	83	17
DN20	3/4"	20	72	17	31	87	20
DN25	1"	25	81	18	38	95	24
DN32	1-1/4"	32	102	23	47	122	31
DN40	1-1/2"	40	115	25	52	130	36
DN50	2"	50	130	25	66	138	45