



### 技术规范 Technical Parameter

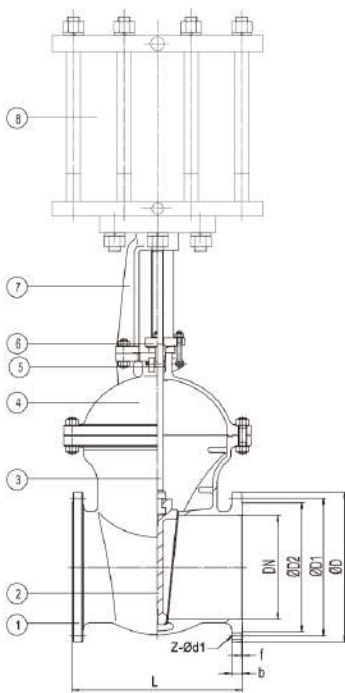
设计依据 Design Basis		GB
设计标准 Design Standard		GB/12237
结构长度 Face to Face Dimension	法兰 连接 Flange Connecting	HKQB
连接法兰尺寸 Connecting Flange Size		GB/9113 JB/T79
试验和检验 Test & Inspection		JB/T9092

※注：系列球阀结构长度及连接法兰尺寸可根据用户要求设计制造。  
Note: The structural length and connecting flange size of ball valve series can be designed and manufactured as per users' requirements.

### 主要零件材质表 Main Parts Materials

序号 No.	零件名称 Name	材质 Material
1	主阀体 Body	不锈钢304、316、WCB Stainless Steel 304, 316, WCB
2	闸板 Lashboard	不锈钢304、316、WCB Stainless Steel 304, 316, WCB
3	阀杆 Stem	不锈钢304、316 Stainless Steel 304, 316
4	阀盖 Bonnet	不锈钢304、316、WCB Stainless Steel 304, 316, WCB
5	填料 Packing	PTFE
6	填料压盖 packing gland	不锈钢304、316、WCB Stainless Steel 304, 316, WCB
7	连接套 Connecting Set	不锈钢304、316 Stainless Steel 304, 316
8	执行器 Actuator	直行程气动执行器 Direct stroke pneumatic actuator

※注：系列阀主要零部件及密封圈的材质可根据实际工况条件或用户特殊要求设计选用。  
Note: The main spare parts and sealing-ring materials of valve series can be designed for options as per real working conditions and users' special requirements.



### 主要外形及连接法兰尺寸 Main Outline and Connecting Size 1.6MPa

MEDLE	DN15	DN20	DN25	DN32	DN40	DN50	DN65	DN80	DN100	DN125	DN150
G	1/2"	3/4"	1"	1-1/4"	1-1/2"	2"	2-1/2"	3"	4"	5"	6"
D2	45	58	68	78	88	102	122	138	158	188	212
D1	65	75	85	100	110	125	145	160	180	210	240
D	95	105	115	140	150	165	185	200	220	250	285
L	108	117	127	140	240	250	270	280	300	325	350
b	16	18	18	18	18	18	18	20	20	22	22
f	2	2	2	2	2	2	2	2	2	2	2
n-M	4-Ø14	4-Ø14	4-Ø14	4-Ø18	4-Ø18	4-Ø18	4-Ø18	8-Ø18	8-Ø18	8-Ø18	8-Ø22